



# EINBAUANLEITUNG WASCHTISCHARMATUR

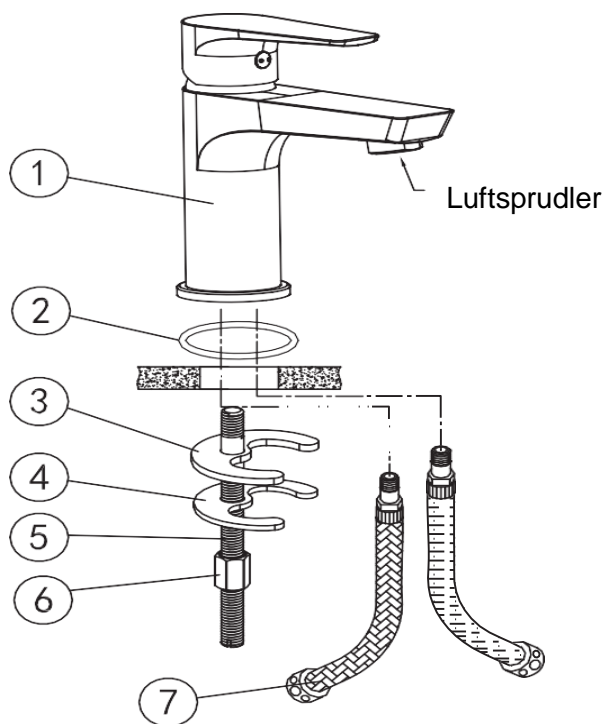
Bitte lesen Sie die Bedienungsanleitung sorgfältig durch und bewahren Sie diese auf. Wir empfehlen die Montage unseres Produktes nur anhand der beiliegenden Montageanleitung durch einen autorisierten Fachmann vornehmen zu lassen. Sollte unser Produkt nicht nach Anleitung montiert sein, dann entfällt der Gewährleistungsanspruch.

## STANDARD-ZUBEHÖRTEILE

Überprüfen Sie die Teile sorgfältig auf Vollständigkeit anhand der nachstehenden Teileliste. Sollten Teile fehlen oder fehlerhaft sein, kontaktieren Sie Ihren Händler.

### Hinweis:

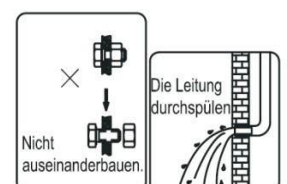
- Teile können ohne vorherige Ankündigung geändert werden. Das beeinflusst die Funktion der Armatur nicht.
- Die Zeichnungen dienen lediglich zur Illustration. Größe und Form beziehen sich auf die Armatur.

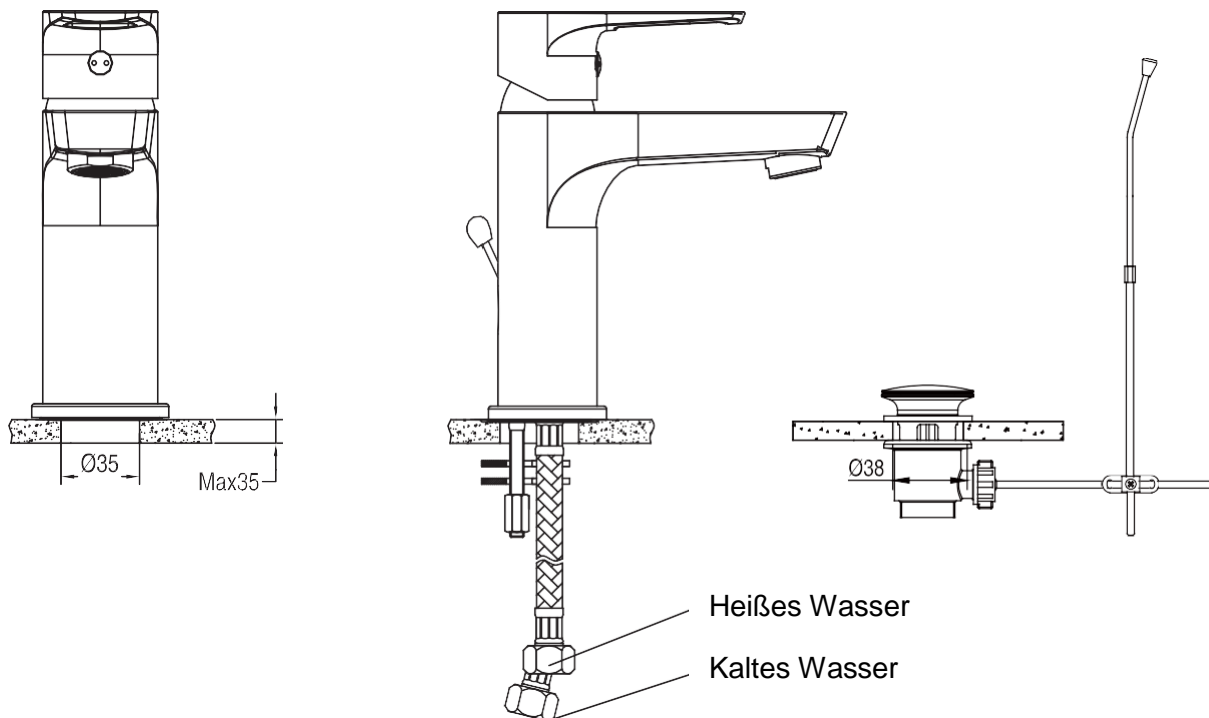


Nummer	Teileliste	Anzahl
1	Armaturkörper	1
2	Dichtung	1
3	Kunststoff-Flansch	1
4	Metall-Flansch	1
5	Fixierschraube	1
6	Schraubenmutter	1
7	Wasserzuleitung	2

## EINBAUANLEITUNG

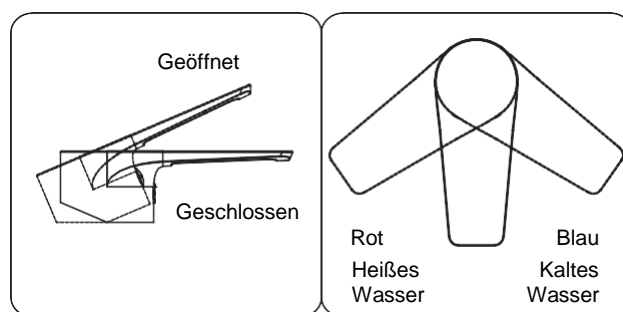
- Den Armaturen Körper nicht auseinanderbauen, dieser wurde werkseitig korrekt zusammengebaut und abgenommen.
- Die Wasserrohre vor der Installation der Armatur durchspülen und den Luftsprudler abschrauben, um ein Verstopfen der Armatur bei der Inbetriebnahme zu verhindern.
- Vergewissern Sie sich nach der Installation, dass alle Verbindungen sicher und dicht sind.
- Betriebsbedingungen: Empfohlener Wasserdruck zwischen 1-5 bar. Sollte der Wasserdruck 6 bar übersteigen, muss ein Druckminderer eingebaut werden. Die Wassertemperaturen sollten zwischen 4° C und 90°C liegen.
- Vergewissern Sie sich, dass die Anschlüsse für heißes und kaltes Wasser korrekt angeschlossen sind. Bei Draufsicht muss die Heißwasserleitung links und die Kaltwasserleitung rechts angeschlossen sein.





## INSTALLATION

- Vergewissern Sie sich, dass die Installationslöcher die korrekte Größe haben.
- Installieren Sie die Armatur und den schließbaren Ablauf wie dargestellt und verbinden Sie Armaturenkörper und Wasserzuleitung mit dem Wasseranschlussrohr.
- Bitte die Anschlusschläuche handfest anziehen und mit einem passenden Maulschlüssel eine Umdrehung nachdrehen.



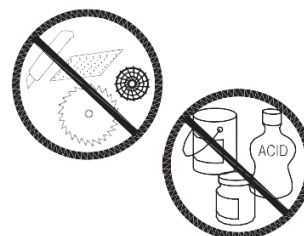
## BEDIENUNG

- Der Wasserzulauf wird durch Ziehen des Mischhebels in Gang gesetzt und durch Drücken des Hebels gestoppt.
- Durch Drehen des Mischhebels nach rot wird mehr heißes Wasser hinzugemischt und die Wassertemperatur steigt. Durch Drehen des Mischhebels nach blau erhält man kälteres Wasser.

## REINIGUNG UND PFLEGE

Für eine dauerhaft saubere und glänzende Armatur sollten folgende Pflegehinweise beachtet werden:

- Nur mit sauberem Wasser abspülen und mit einem weichen Tuch abtrocknen.
- Verschmutzungen mit mildem Reiniger oder Glasreiniger entfernen.
- Keine Poliermittel, Papiertücher oder Schaber verwenden.
- Keine säurehaltigen oder körnigen Reiniger bzw. Seife verwenden.
- Falls nötig, den Luftsprudler abschrauben und reinigen.





## MANUEL D'INSTALLATION ROBINET DE LAVABO

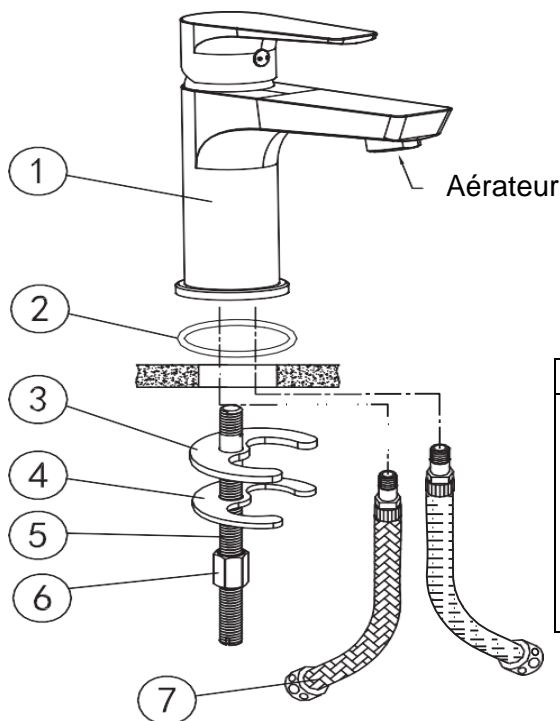
Merci de lire attentivement l'intégralité de cette notice d'utilisation et de la conserver pour un usage ultérieur. Le montage de notre produit doit être réalisé par un spécialiste agréé uniquement en suivant la notice de montage fournie. Si notre produit n'est pas monté suivant la notice, la garantie s'éteint.

### ACCESSOIRES STANDARD

Vérifiez soigneusement que toutes les pièces sont présentes à l'aide de la liste des pièces suivante. Si des pièces manquent ou sont défectueuses, contactez votre revendeur.

### Remarque :

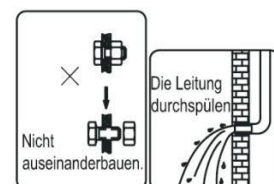
- Les pièces peuvent être modifiées sans préavis. Cela n'influera en rien sur le fonctionnement du robinet.
- Les schémas sont fournis à titre d'illustration uniquement. Les dimensions et formes se rapportent au robinet.

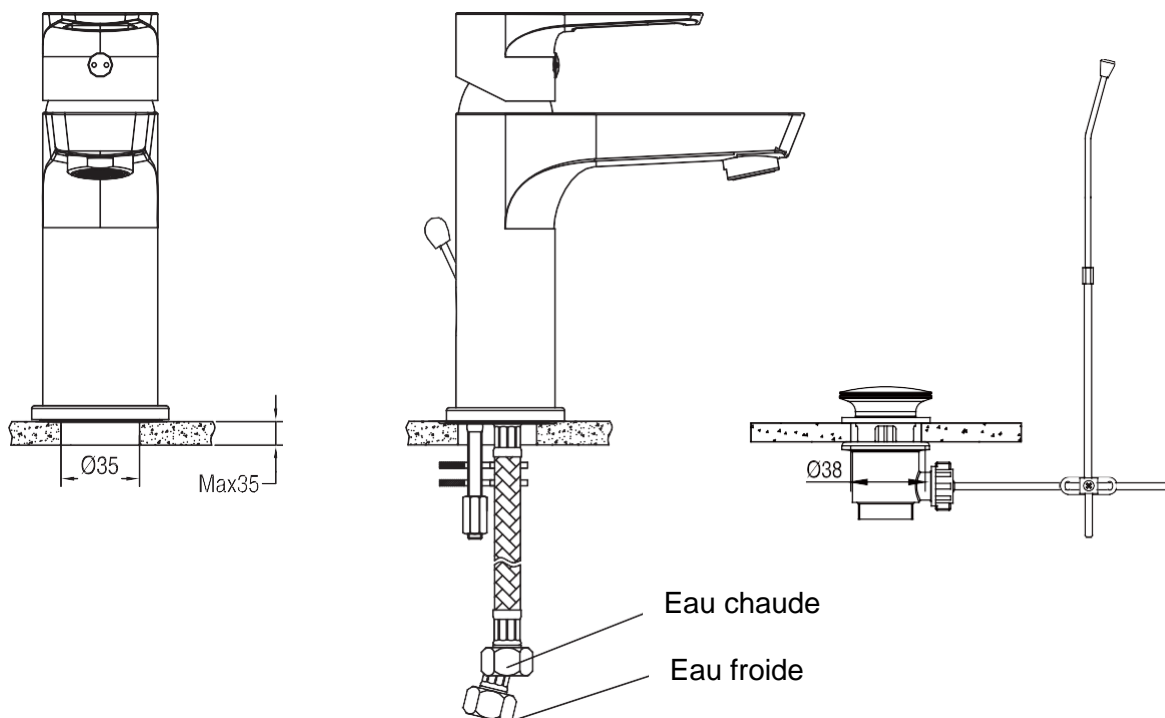


Référence	Liste de pièces	Nombre
1	Corps de robinet	1
2	Joint	1
3	Bride plastique	1
4	Bride métal	1
5	Vis de fixation	1
6	Écrou	1
7	Tuyau d'alimentation en eau	2

### MANUEL D'INSTALLATION

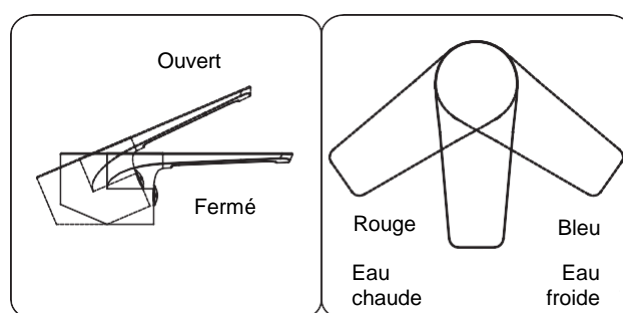
- Ne pas démonter le corps de robinet, il a été correctement assemblé et démonté en usine.
- Rincer les tuyaux d'eau avant l'installation du robinet et dévisser l'aérateur afin d'éviter que le robinet ne se bouche lors de la mise en service.
- Après l'installation, assurez-vous que tous les raccords sont sûrs et étanches.
- Conditions d'utilisation : Pression d'eau recommandée entre 1 et 5 bar. Si la pression d'eau est supérieure à 6 bar, un réducteur de pression doit être installé. Les températures d'eau doivent être comprises entre 4 °C et 90 °C.
- Assurez-vous que les raccords d'eau chaude et d'eau froide sont correctement fixés. Vue de dessus, la conduite d'eau chaude doit être raccordée à gauche et la conduite d'eau froide à droite.





## INSTALLATION

- Assurez-vous que les trous d'installation sont de bonnes dimensions.
- Installez le robinet et l'évacuation fermable selon le schéma et reliez le corps du robinet et le tuyau d'alimentation en eau au tuyau de raccordement d'eau.
- Veuillez serrer manuellement les flexibles de raccordement et les resserrer d'un tour à l'aide d'une clé plate adaptée.



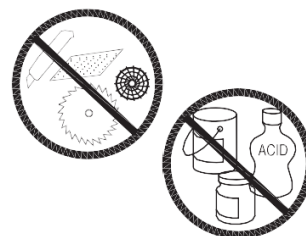
## UTILISATION

- L'arrivée d'eau se met en marche en tirant sur le levier du mitigeur, et s'arrête en le poussant.
- La rotation du levier du mitigeur vers le rouge ajoute plus d'eau chaude, augmentant la température de l'eau. La rotation du levier du mitigeur vers le bleu fait couler de l'eau plus froide.

## NETTOYAGE ET ENTRETIEN

Pour un robinet durablement propre et brillant, il convient de respecter les consignes d'entretien suivantes :

- Rincer uniquement à l'eau propre et essuyer avec un chiffon doux.
- Ôter les salissures à l'aide d'un nettoyant doux ou un nettoyant pour vitres.
- Ne pas utiliser de produits de polissage, de serviettes en papier ou de grattoirs.
- Ne pas utiliser de savons ou de nettoyants acides ou granuleux.
- Si nécessaire, dévisser et nettoyer l'aérateur.



Globus Fachmärkte GmbH & Co. KG  
 Zechenstraße 8  
 66333 Völklingen, Allemagne  
 Pour toute réclamation :  
 conservez l'adresse du fabricant et le numéro de commande  
[www.globus-baumarkt.de](http://www.globus-baumarkt.de)



## INSTALLATIEHANDLEIDING WASTAFELARMATUUR

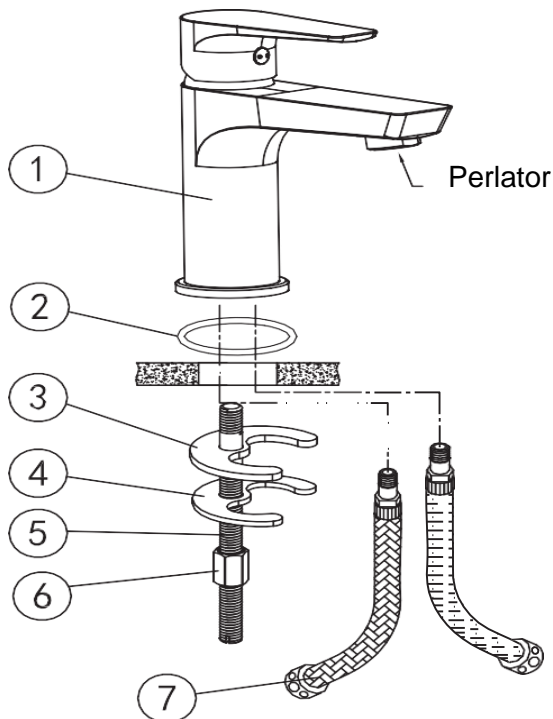
Lees de gebruiksaanwijzing aandachtig door en bewaar deze. Wij raden aan om ons product alleen door een geautoriseerde specialist te laten installeren met behulp van de bijgevoegde montagehandleiding. Als ons product niet volgens de instructies is gemonteerd, vervalt de garantie.

### STANDAARD ACCESSOIRES

Controleer de onderdelen zorgvuldig op volledigheid aan de hand van de volgende onderdelenlijst. Neem contact op met uw dealer als er onderdelen ontbreken of defect zijn.

#### Opmerking:

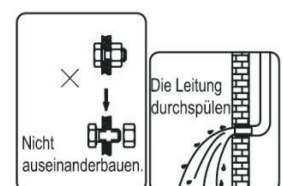
- Onderdelen kunnen zonder voorafgaande kennisgeving worden gewijzigd. Dit heeft geen invloed op de werking van de armatuur.
- De afbeeldingen zijn alleen ter illustratie. Maat en vorm verwijzen naar de armatuur.

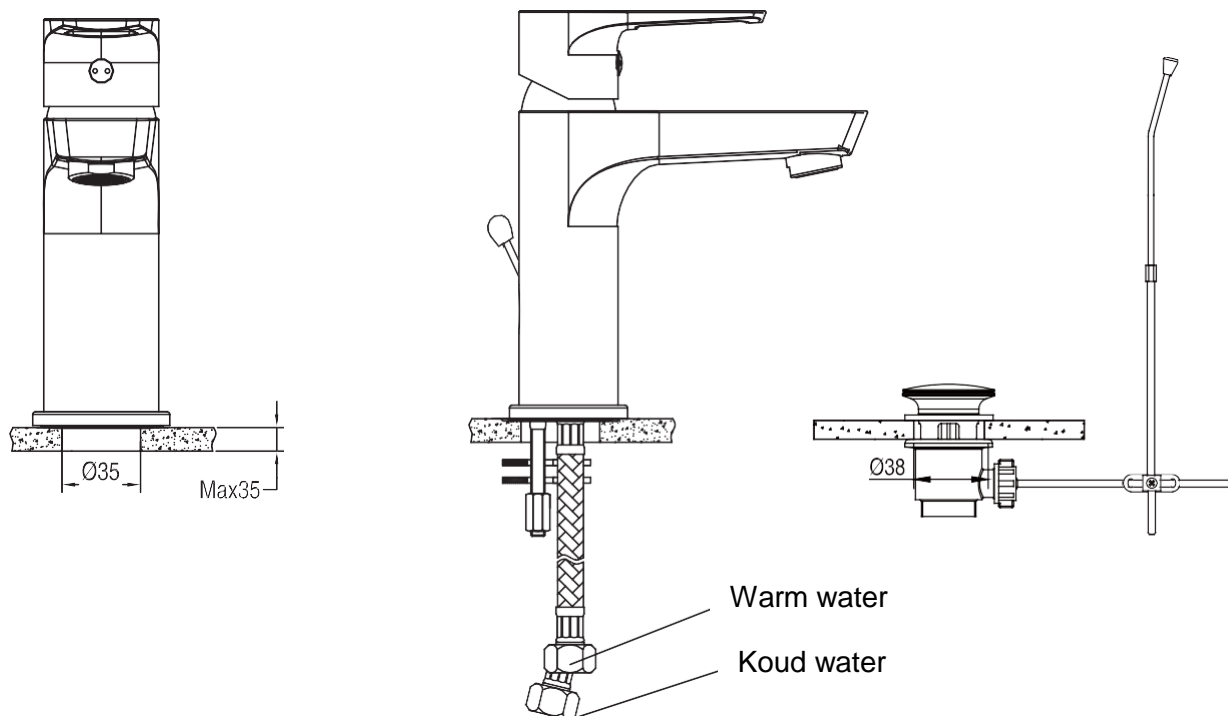


Nummer	Onderdelenlijst	Aantal
1	Kraanlichaam	1
2	Dichting	1
3	Kunststofflens	1
4	Metalen flens	1
5	Bevestigingsschroef	1
6	Moer	1
7	Watertoevoerleiding	2

### INSTALLATIEHANDLEIDING

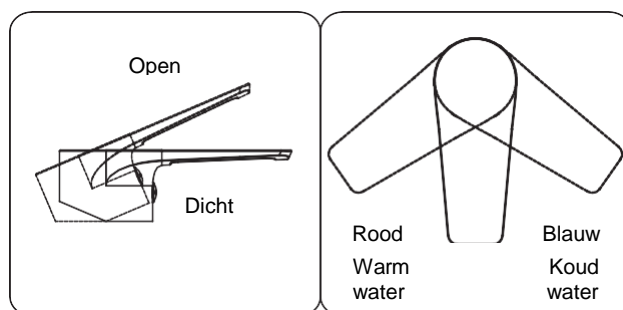
- Demonteer het kraanlichaam niet, het is correct gemonteerd en goedgekeurd in de fabriek.
- Spoel de waterleidingen door voordat u de kraan installeert en schroef de perlator los om verstopping van de kraan tijdens de installatie te voorkomen.
- Zorg er na de installatie voor dat alle verbindingen goed vastzitten en dicht zijn.
- Bedrijfsvoorwaarden: Aanbevolen waterdruk tussen 1-5 bar. Als de waterdruk hoger is dan 6 bar, moet een drukregelaar worden geïnstalleerd. De watertemperaturen moeten tussen 4 °C en 90 °C liggen.
- Zorg ervoor dat de aansluitingen voor warm en koud water goed zijn aangesloten. Van bovenaf gezien moet de warmwaterleiding links, en de koudwaterleiding rechts zijn aangesloten.





## INSTALLATIE

- Zorg ervoor dat de installatiegaten de juiste maat hebben.
- Installeer de armatuur en de afsluitbare afvoer zoals afgebeeld, en sluit het kraanlichaam en de watertoevoerleiding op de wateraansluitleiding aan.
- Draai de aansluitslangen handvast aan en draai ze één slag na met een geschikte steeksleutel.
- 



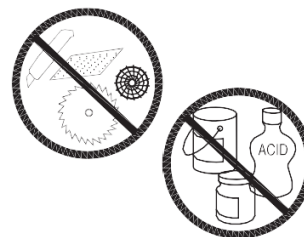
## BEDIENING

- De waterstroom wordt gestart door de hendel omhoog te trekken en gestopt door de hendel omlaag te duwen.
- Door de hendel naar rood te draaien, wordt meer warm water toegevoegd en stijgt de watertemperatuur. Door de hendel naar blauw te draaien, komt er kouder water uit de kraan.

## REINIGING EN ONDERHOUD

Voor een blijvend schone en glanzende armatuur moeten de volgende onderhoudsinstructies in acht worden genomen:

- Alleen afspoelen met schoon water en afdrogen met een zachte doek.
- Verwijder vuil met een mild schoonmaakmiddel of glasreiniger.
- Gebruik geen poetsmiddelen, keukenrol of schrapers.
- Gebruik geen zuurhoudende of korrelige reinigingsmiddelen of zeep.
- Indien nodig de perlator losschroeven en reinigen.



Globus Fachmärkte GmbH & Co. KG  
 Zechenstraße 8  
 66333 Völklingen  
 Bij klachten:

Bewaar het adres van de fabrikant en het bestelnummer  
[www.globus-baumarkt.de](http://www.globus-baumarkt.de)